

Neu



Design-Beschlag für transparente Ganzglasschiebetüren

HAWA-Purolino 80



Die raffinierte Design-Lösung mit verdeckter Aufhängung für Wand- und Deckenmontage

HAWA-Purolino 80

Technische Vorgaben

Max. Türgewicht	80 kg
Min. Türbreite	700 mm
Glasdicken ESG	8/10/12/12,7 mm
Glasdicken VSG	8-13 mm
Höhenverstellbar	± 3 mm

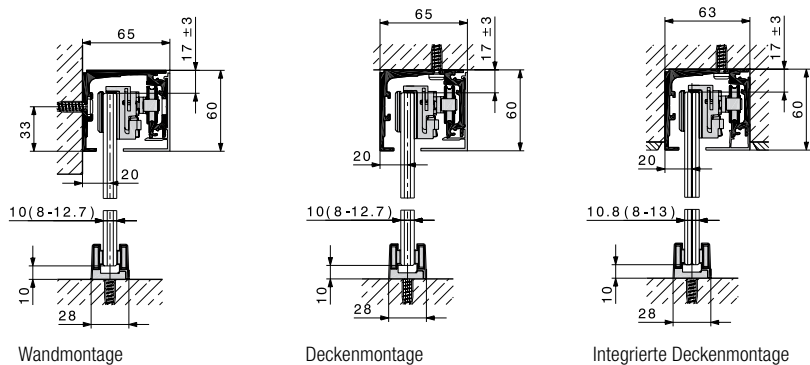
Auf einen Blick

- Vollständig in der Laufschiene integrierte Aufhängung für perfekte Transparenz.
- Laufschiennenprofil für Wand-, Decken- oder integrierte Deckenmontage – farblos eloxiert oder mit Edelstahl-Effekt erhältlich.
- Zum Patent angemeldete Keilaufhängung für schnelle Höheneinstellung und einfache Montage.
- Hohe Betriebssicherheit durch formschlüssige, stabile Verbindung von Beschlag und Glas (ESG oder VSG möglich).
- Zweiteilige punktuelle und spielfreie Bodenführung, die das Einhängen der Türe vereinfacht und Klappern durch Luftbewegungen verhindert.

Glastüren ohne sichtbare Beschlagsteile sind im Trend. Erfreulich also, dass mit dem HAWA-Purolino 80 nun ein neuer Schiebebeschlag zur Verfügung steht, der Ihnen mit Glastüren die grösst mögliche Transparenz in Aussicht stellt. Denn beim HAWA-Purolino 80 sind sämtliche Beschlag-Komponenten unsichtbar in den Laufschiennen integriert, die sich an der Wand, aufgesetzt oder perfekt integriert in der Decke montieren lassen. Was den HAWA-Purolino 80 unter anderem zur wegweisenden Lösung für zahlreiche Anwendungen in der gehobenen Wohn- oder Hotelarchitektur macht.

Zum Produkt

Nicht nur ästhetisch, sondern auch technisch bewegt sich der neue HAWA-Purolino 80 auf Top-Niveau. Angefangen bei den Laufwerken mit hochwertiger Kugellagertechnik und Kunststoff ummantelten Stahlrollen, die für eine beeindruckende Laufruhe sorgen. Absolut ruhig dürfen Sie auch sämtlichen Montagearbeiten entgegensehen: Die zum Patent angemeldete Keilaufhängung setzt neue Massstäbe in Sachen Einfachheit und Schnelligkeit. Der Zugriff auf den Beschlag kann bei der integrierten Deckenmontage von unten erfolgen. Die optionalen Zusatzprofile ermöglichen vertikale Wandabschlüsse und Schlösser wie HAWA-Toplock lassen sich nun selbst bei einem vor der Wand laufenden System integrieren.



Weitere Informationen:

Hawa AG
CH- 8932 Mettmenstetten
Schweiz
Tel. +41 44 767 91 91
Fax +41 44 767 91 78
www.hawa.ch

